

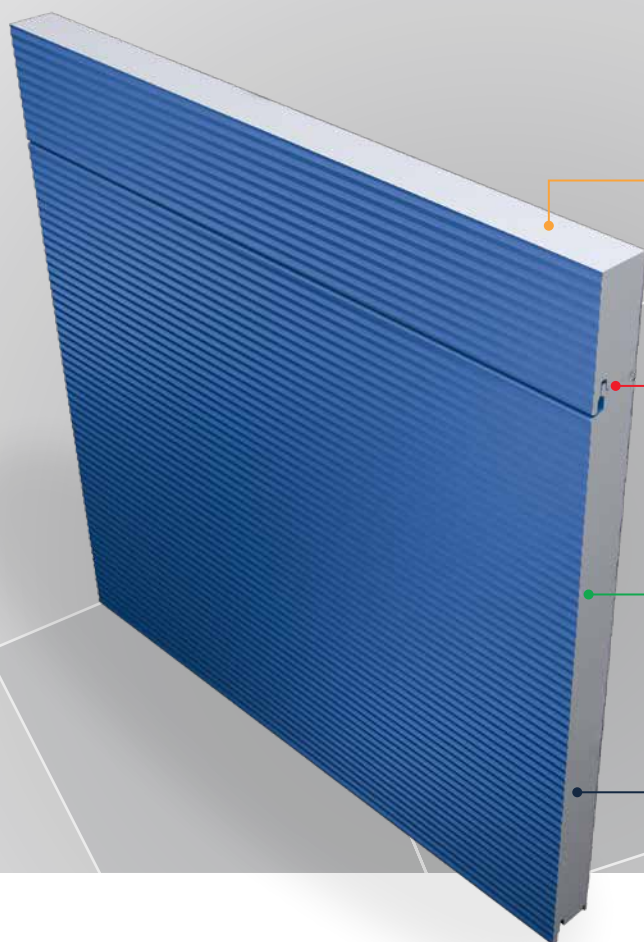
Geïsoleerde sandwichpanelen
Nederland & België

Protected by



QuadCore AWP gevelpanelen

Technische informatie



1 Superieur
thermisch
rendement

2 De beste
brandveiligheid

3 Maximale
duurzaamheidsscores

4 40 jaar thermische
en constructieve
garantie

POWERED BY
QuadCore[®]
TECHNOLOGY

The Kingspan logo features a golden lion's head in profile, facing right, positioned above the word "Kingspan" in a bold, blue, sans-serif font. A registered trademark symbol (®) is located at the end of the word.

Kingspan[®]

Technische informatie

Beschrijving

QuadCore AWP gevelpanelen omvat het assortiment geïsoleerde gevelpanelen met QuadCore isolatiekern. Het gevelpaneelsysteem met onzichtbare bevestiging is verkrijgbaar in zeven afzonderlijke profileringen. De panelen kunnen in de lengte of breedte (verticaal of horizontaal) en/of gebogen worden toegepast, afhankelijk van de profilering. Daarnaast zijn de QuadCore AWP gevelpanelen verkrijgbaar in Longspan-uitvoering. Dit betekent dat ze hetzelfde profiel hebben, maar een grotere overspanning realiseren.

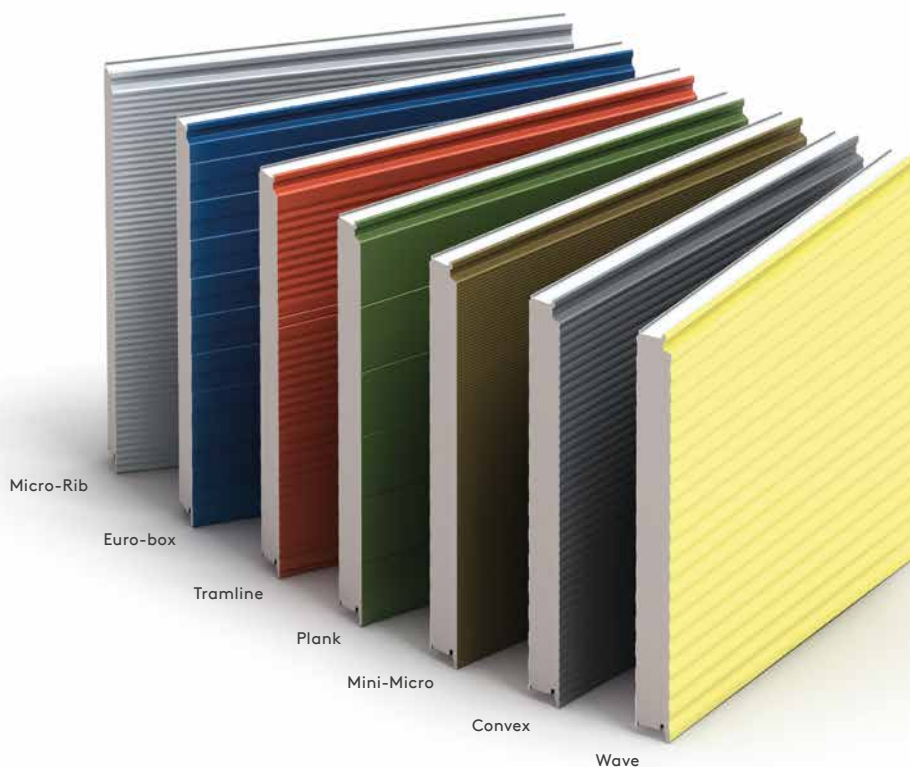
Toepassing

QuadCore AWP gevelpanelen zijn uitermate geschikt voor commerciële en industriële gebouwen met een hightech uitstraling waarbij esthetiek en markant voorkomen een belangrijke rol spelen. Dankzij de zeven profileringen en de mogelijkheid om deze te combineren voor verschillende visuele effecten ontstaat een ongeëvenaarde ontwerpvrijheid voor architecten.

Lengten

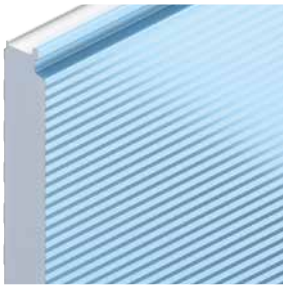
| | |
|--------------------------------------|----------------|
| Standaardlengten (m) | 1,8 tot 13,4 |
| Langere lengten (niet-standaard) (m) | 13,4 tot 18,27 |
| Kortere lengten (niet-standaard) (m) | Korter dan 1,8 |

Opmerking: bij niet-standaard lengten kunnen additionele kosten en transportbeperkingen van toepassing zijn.



Profileringen

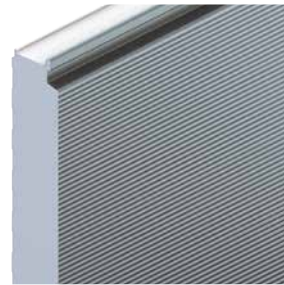
Figuur 1 op pagina 7 toont gedetailleerde informatie over de diverse profielen.



Micro-Rib



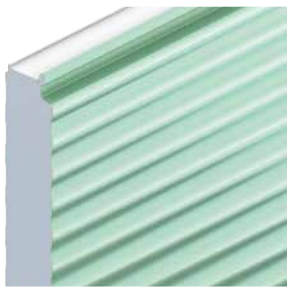
Euro-box



Mini-Micro



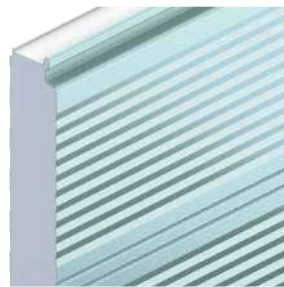
Convex



Wave

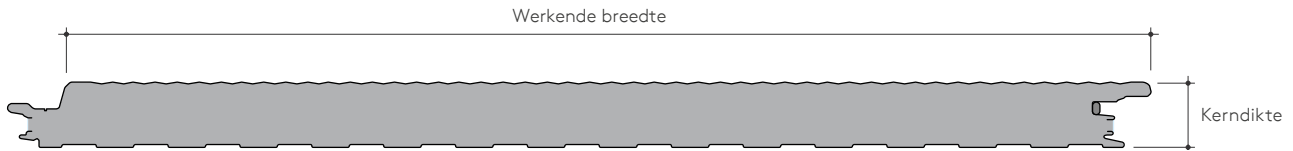


Plank



Tramline

Technische informatie



Afmetingen, gewicht & thermische prestaties

| Werkende breedte (mm) [†] | Rekenmethode | 600, 900, 1000, 1100 en 1200 * | | | | | | | | | |
|---------------------------------------------------------------------|--------------|--------------------------------|------|------|------|------|------|------|------|------|--|
| Kerndikte (mm) | | 45 | 60 | 70 | 80 | 90 | 100 | 120 | 140 | 150 | |
| U-waarden (W/m ² K) | NTA8800/VEA | 0,44 | 0,31 | 0,26 | 0,23 | 0,20 | 0,18 | 0,15 | 0,13 | 0,12 | |
| R _c -waarden (m ² K/W) | NTA8800/VEA | 2,10 | 3,05 | 3,62 | 4,19 | 4,75 | 5,31 | 6,43 | 7,54 | 8,09 | |
| Gewicht (kg/m ²) 0,5 staal** / 0,4 staal (AWP) | | 9,0 | 9,6 | 10,0 | 10,4 | 10,7 | 11,2 | 12,0 | 12,8 | 13,2 | |
| Gewicht (kg/m ²) 0,63 staal / 0,63 staal (AWP Longspan) | | - | - | - | 14,2 | 14,5 | 15,0 | 15,8 | 16,6 | 17,0 | |

De isolatiewaarden van de bovenstaande panelen zijn berekend conform de EN 14509 en NEN1068, en conform NTA8800/VEA (incl. bevestigigers, overgangswaarden en correctiefactor 'bouwkwaliteit').

[†] Profiel Tramline alleen verkrijgbaar in werkende breedte van 1000 mm

* De werkende breedte van 1100 mm is niet verkrijgbaar in Tramline, Wave, Curvewall, Louvre en Convex.

** Profiel Plank alleen leverbaar met 0,63 mm buitenplaat.

Isolatiemateriaal

QuadCore AWP gevelpanelen bestaan uit een QuadCore isolatiekern met lambda-waarde (warmtegeleidingscoëfficiënt) $\lambda = 0,018$ W/mK. Door de lage bijdrage aan de opwarmingvande aarde levert de isolatiekern credits voor duurzaamheidscertificeringssystemen zoals BREEAM op. De QuadCore isolatiekern is niet schadelijk voor de ozonlaag (zero ODP) en in diverse uitvoeringen leverbaar.

Brandveiligheid

De panelen met de QuadCore isolatiekern zijn goedgekeurd door de Loss Prevention Certification Board (LPCB) op basis van LPS 1181 klasse EXT-B en hebben een FM Approval 4880, 4881 & 4882 (KS600-1000). De panelen voldoen aan de Europese brandclassificatie B-s1, d0 conform de EN 13501-1.

Akoestische prestaties

| Frequentie (Hz) | 63 | 125 | 250 | 500 | 1000 | 2000 | 4000 | 8000 |
|-----------------|----|-----|-----|-----|------|------|------|------|
| SRI (dB) | 20 | 18 | 20 | 24 | 20 | 29 | 39 | 47 |

QuadCore AWP gevelpanelen hebben een gewogen akoestische geluidsreductie van $R_w = 25$ dB.

Luchtdichtheid

Bij toepassing van geïsoleerde dak- en gevelpanelen van Kingspan kan een totale luchtdichtheid worden behaald van 3 m³/u/m² bij 50 Pa bij standaard detaillering. Afhankelijk van nauwkeurige montage en detaillering kan een hogere luchtdichtheid worden bereikt.

Materialen & coatings

Substraat

- Standaard dikte buitenplaat 0,5 mm of 0,63 mm bij Plank profiel, standaard dikte binnenplaat 0,4 mm. Materiaal is S220GD + ZA thermisch verzinkt zink/aluminium gegalvaniseerd staal conform EN 10346:2009.
- Roestvrij staal type 304 conform EN 10088, dikte binnenplaat 0,4 mm.

Coatings – buitenplaat:

- Kingspan XL Forté: Bestaat uit een meerlaagse organische plastisol coating, uitgevoerd met een traditionele ledermotief-afwerking, dikte 200 µm.
- Kingspan Spectrum: Bestaat uit een meerlaagse polyurethaan (PU) coating met een gecoate semi-glanzende afwerking met licht korrelig effect, dikte 55 µm.
- Kingspan Altaris: Bestaat uit een meerlaagse (tot vier verflagen) PVDF-coating met pure kleuren.

Coatings – binnenplaat:

- Kingspan CLEANsafe 15: Deze polyester (PE) coating, dikte 15 µm, is ontwikkeld voor toepassing als binnenafwerking van geïsoleerde panelen. Standaard kleur is 'helder wit' met een gemakkelijk te reinigen oppervlak.
- Kingspan CLEANsafe 25: Deze polyester (PE) coating, dikte 25 µm, is ontwikkeld voor toepassing als binnenafwerking van geïsoleerde panelen bij een geconditioneerd binnenklimaat.
- Kingspan CLEANsafe 120: Deze polyvinylchloride (PVC) coating, dikte 120 µm, is ontwikkeld voor toepassing als binnenafwerking van geïsoleerde panelen voor ruimten waarbij een hoge mate van hygiëne is vereist en waarbij de panelen regelmatig dienen te worden gereinigd.
- Kingspan CLEANsafe 304: Deze roestvrij stalen binnenplaat is ontwikkeld voor toepassing als binnenafwerking van geïsoleerde panelen voor gebouwen met een agressief binnenklimaat.
- Kingspan AQUAsafe 55: Deze polyurethaan (PU) coating, dikte 55 µm, is ontwikkeld voor toepassing als binnenafwerking van geïsoleerde panelen voor zwembaden.
- Kingspan AQUAsafe: Deze plastisol coating, dikte 200 µm, is ontwikkeld voor toepassing als binnenafwerking van geïsoleerde panelen voor ruimten met een hoge luchtvochtigheid.
- Kingspan FARMSafe: Deze coating is ontwikkeld voor toepassing als binnenafwerking van geïsoleerde panelen voor de agrarische sector.

Afdichting

Standaard voorzien van een fabrieksmatig aangebrachte dichting in de langsnaad.

Toleranties

| | Producttolerantie in (mm) | |
|------------------|---------------------------|----|
| Paneel lengte | -5 | +5 |
| Werkende breedte | -2 | +2 |
| Dikte | -2 | +2 |
| Haaksheid | -3 | +3 |

Opmerking: bovenstaande en overige toleranties conform EN 14509.

Kwaliteit en duurzaamheid

QuadCore AWP gevelpanelen zijn vervaardigd uit materialen van de hoogste kwaliteit, met behulp van state-of-the-art productieapparatuur die voldoet aan strenge normen van kwaliteitscontrole volgens EN ISO 9001 standaard. Hierdoor wordt de betrouwbaarheid en levensduur voor lange termijn gewaarborgd.

De panelen worden daarnaast geproduceerd onder Milieumanagementsysteem EN ISO 14001 en voldoen aan OHSAS 18001 Arbomanagementsysteem.

QuadCore AWP gevelpanelen zijn BES 6001 gecertificeerd 'Very Good' voor het op verantwoorde wijze vervaardigen van duurzame bouwmaterialen.

Garantie

Kingspan biedt een totaalgarantie tot 40 jaar op de structurele en thermische prestaties van haar panelen en een garantie tot 40 jaar op haar coatings (afhankelijk van projectspecifieke informatie).

Milieu

De gevelpanelen met een QuadCore isolatiekern zijn voorzien van een EPD en kunnen worden toegepast in de Milieuprestatie berekening, productspecifieke gegevens zijn te vinden in de Nationale Milieudatabase op www.milieudatabase.nl

Verpakking

QuadCore AWP gevelpanelen worden standaard positief gestapeld met buitenzijde naar boven. De onder- en langzijden worden beschermd met schuim en houten verpakking en het gehele pakket is voorzien van folie.

| | Aantal panelen per verpakking (max.) | | | | | | | | |
|------------|--------------------------------------|----|----|----|----|-----|-----|-----|-----|
| Dikte (mm) | 45 | 60 | 70 | 80 | 90 | 100 | 120 | 140 | 150 |
| > 1.5 m | 23 | 18 | 15 | 13 | 10 | 10 | 8 | 7 | 5 |
| < 1.5 m | 44 | 34 | 28 | 24 | 18 | 18 | 14 | 12 | 8 |
| < 1.0 m | 66 | 51 | 42 | 36 | 27 | 27 | 21 | 18 | 12 |

Opmerking: bij niet-standaard lengten kunnen additionele kosten en transportbeperkingen van toepassing zijn.

Levering

Alle leveringen (tenzij anders aangegeven) worden door middel van wegtransport naar de projectlocatie vervoerd. Het lossen is de verantwoordelijkheid van de klant.

Montage-instructies

Montage-instructies zijn te downloaden op onze website of verkrijgbaar via Kingspan Technical Services.

Technische informatie

Accessoires

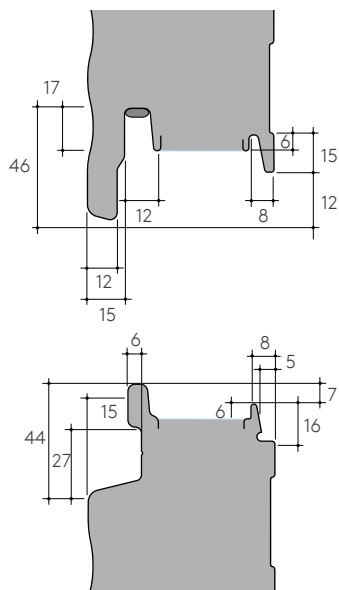
Figuur 2 op pagina 11 toont gedetailleerde informatie over de diverse voegprofielen.

| Materiaal | Beschrijving / Opties | AWP | Longspan |
|-----------|-----------------------------------------------------------------------------------------------------------------|-----|----------|
| Staal | Zonder inzetstuk | ✓ | ✓ |
| | Voorzien van een verzonken of vlak stalen inzetstuk | ✓ | ✓ |
| Staal | Slank voegprofiel verkrijgbaar zonder inzetstuk, met een vlak of verzonken inzetstuk, of met een rubber pakking | ✓ | - |
| Staal | Opstaand voegprofiel | ✓ | ✓ |
| Aluminium | Geëxtrudeerd voegprofiel met een verzonken aluminium inzetstuk | ✓ | ✓ |
| | Voorzien van een vlak aluminium inzetstuk | ✓ | ✓ |
| Aluminium | Schilderijlijsteffect met verticaal en horizontaal opstaande aluminium voegkappen | ✓ | ✓ |

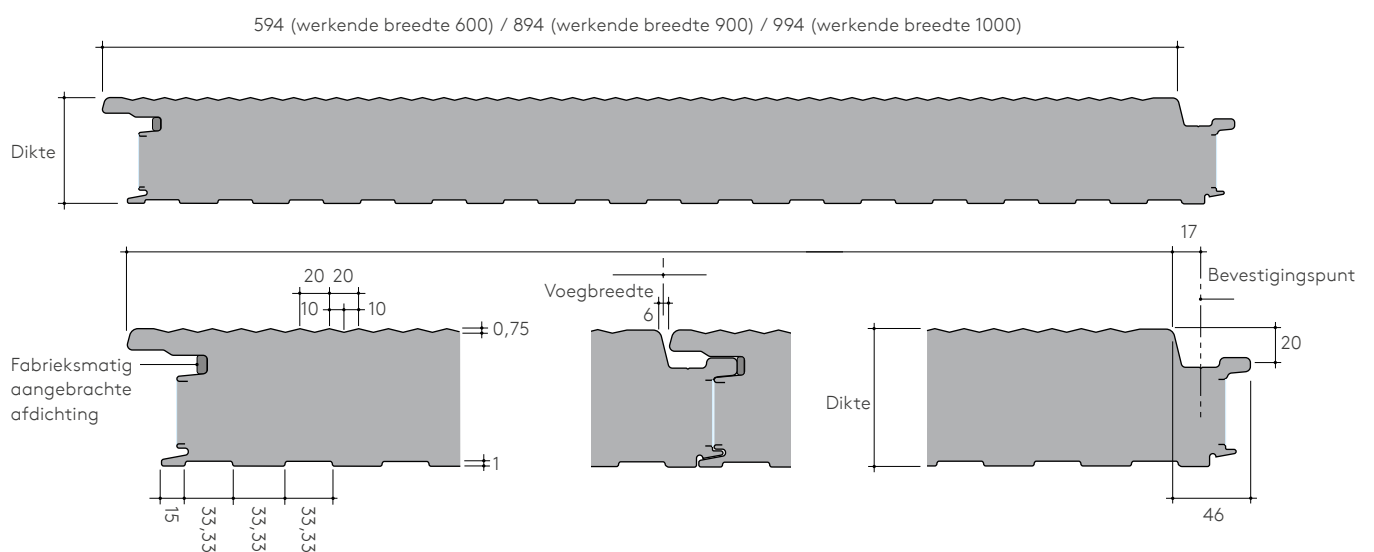
Figuur 1

Alle afmetingen worden vermeld in mm.

Detailweergave van profilering

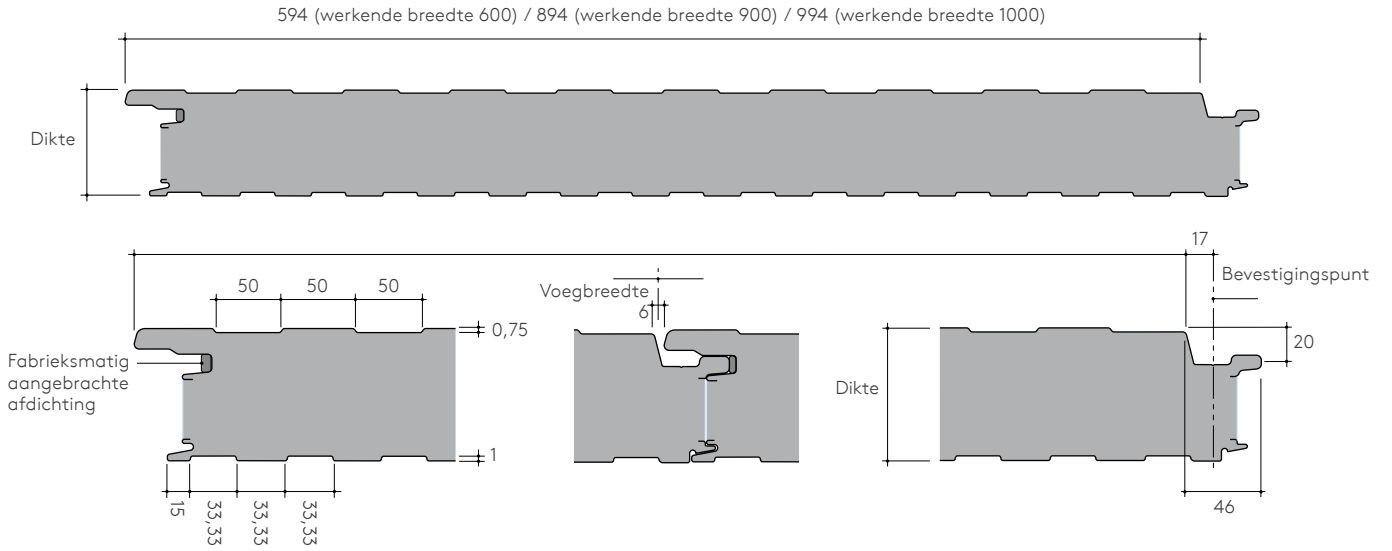


Profilering Micro-Rib

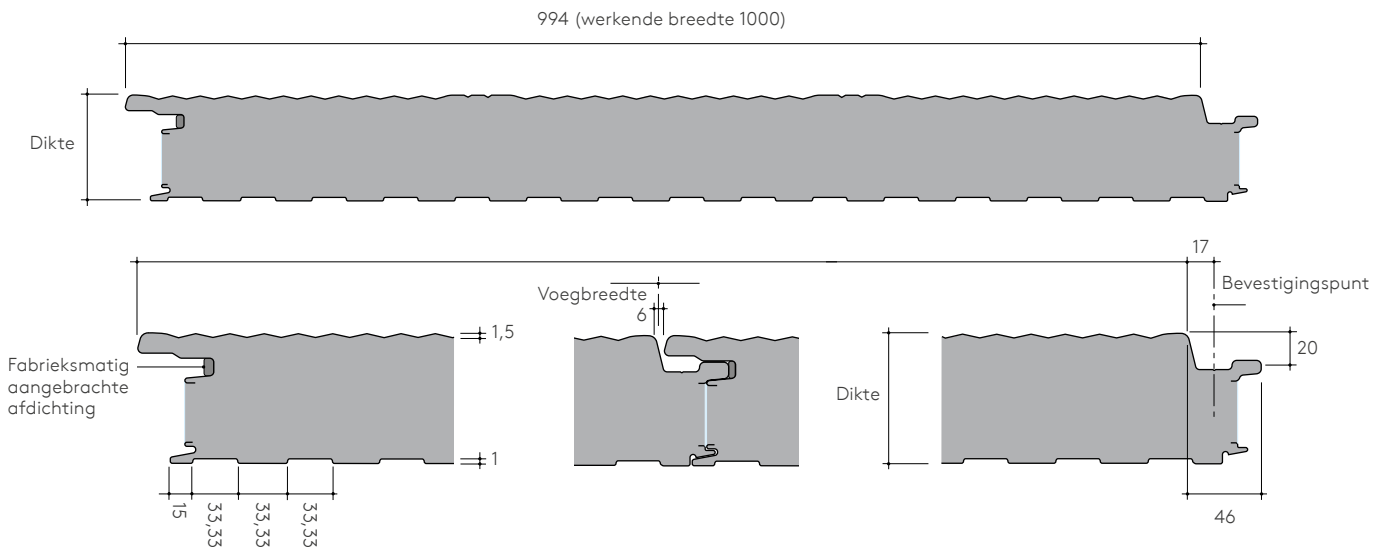


Technische informatie

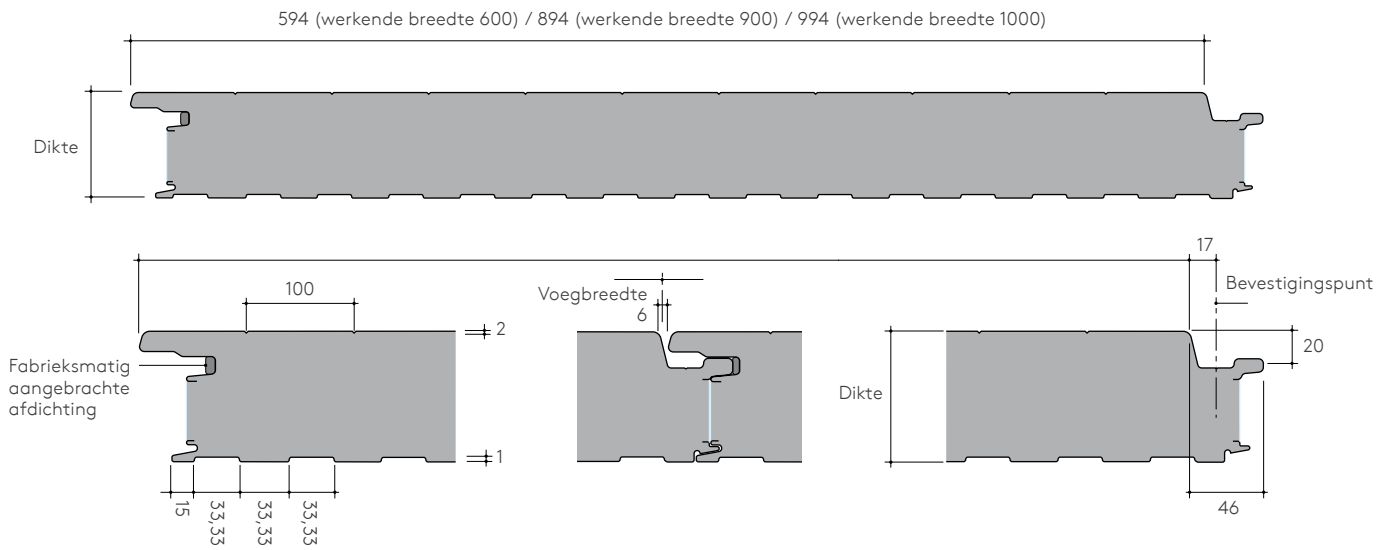
Profilering Euro-box



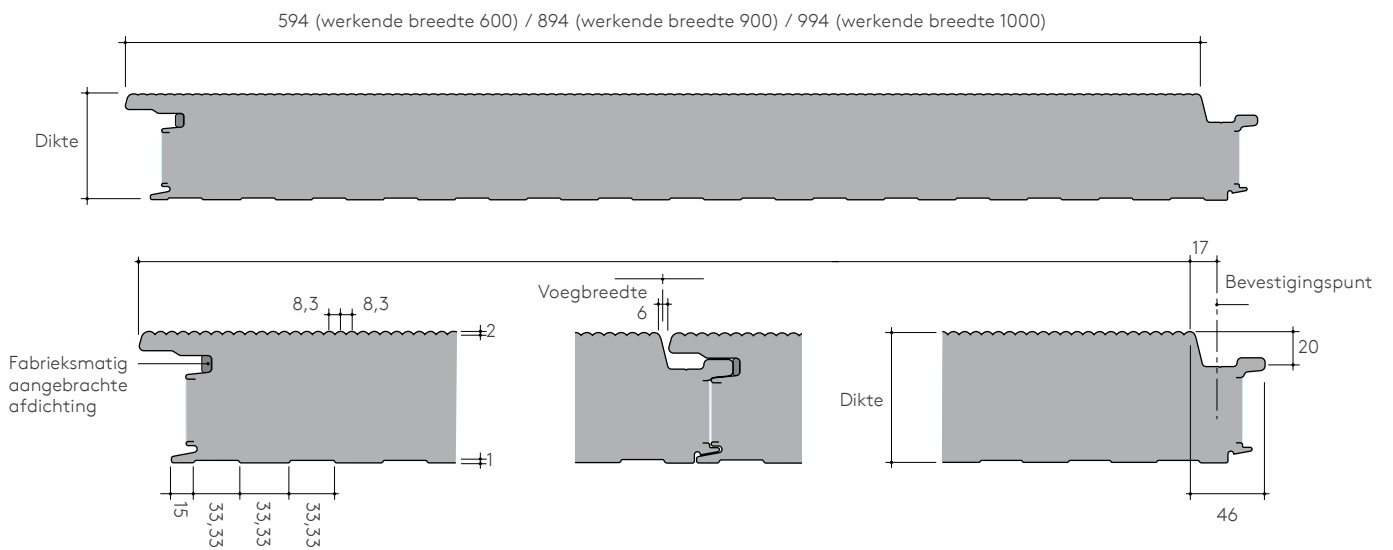
Profilering Tramline



Profiling Plank

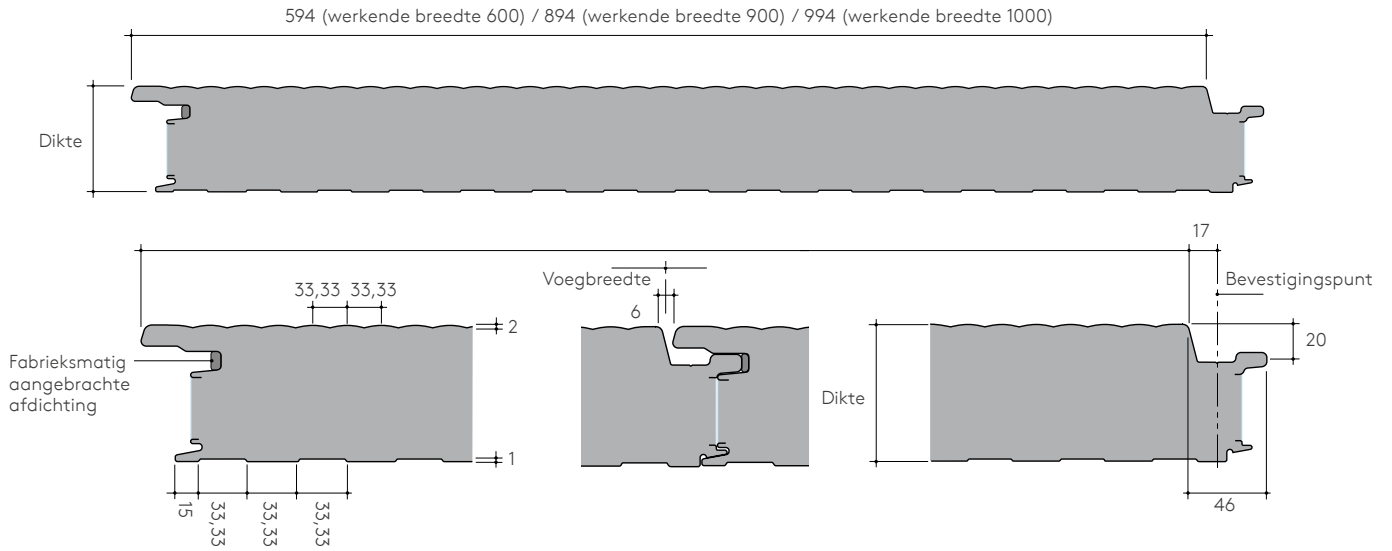


Profiling Mini-Micro

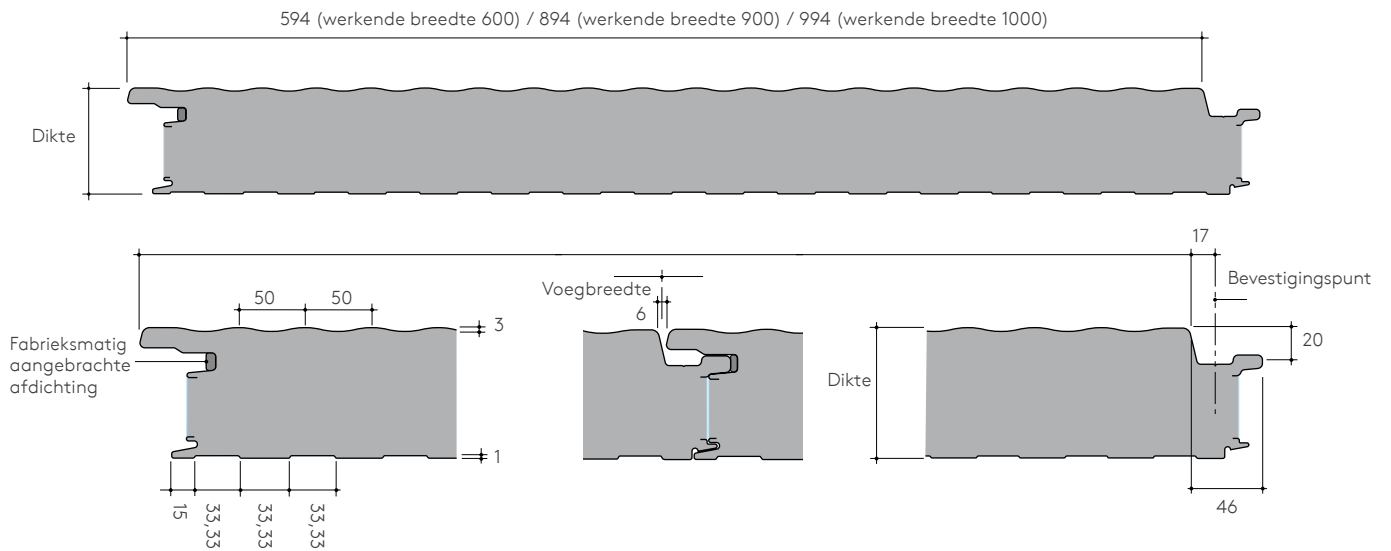


Technische informatie

Profiling Convex



Profiling Wave

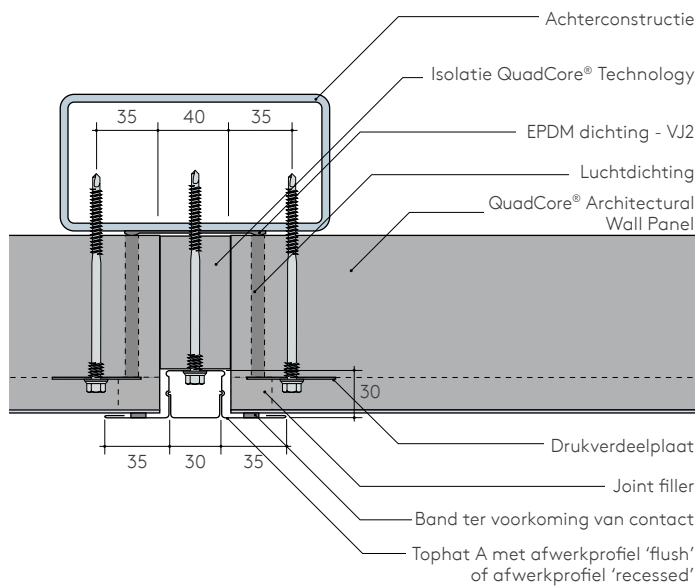


Figuur 2

Alle afmetingen worden vermeld in mm.

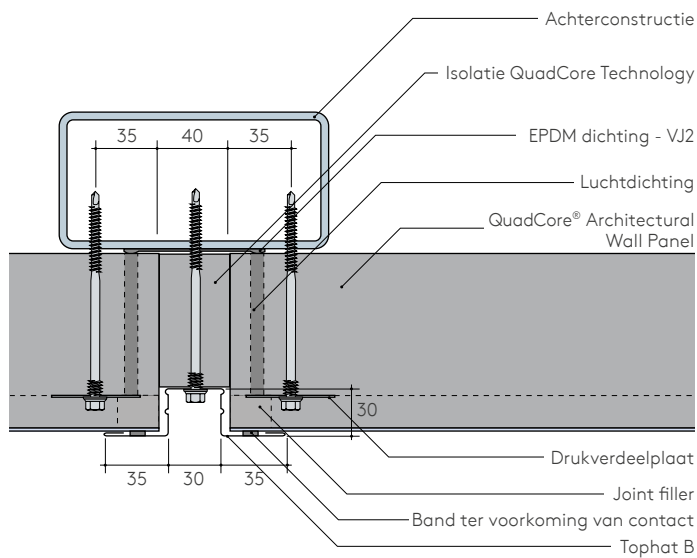
Verticale voegdetails optie A

Alleen voor de profileringen Micro-Rib, Euro-Box, Tramline, Plank, Mini-Micro, Convex en Wave.



Verticale voegdetails optie B

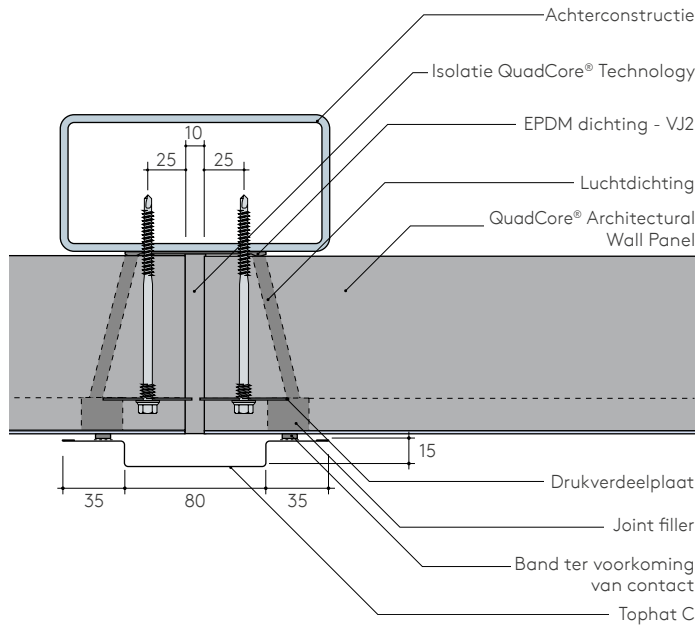
Alleen voor de profileringen Micro-Rib, Euro-Box, Tramline, Plank, Mini-Micro, Convex en Wave.



Technische informatie

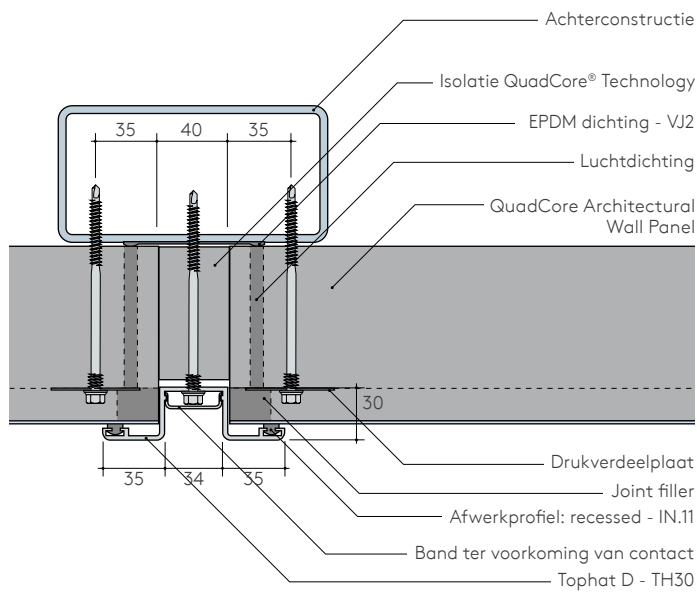
Verticale voegdetails optie C

Alleen voor de profileringen Micro-Rib, Euro-Box, Tramline, Plank, Mini-Micro, Convex en Wave.



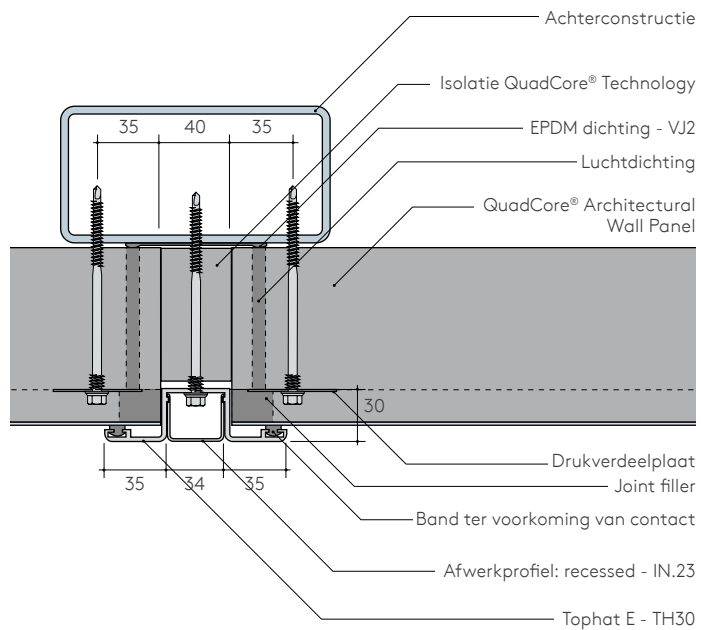
Verticale voegdetails optie D

Alleen voor de profileringen Micro-Rib, Euro-Box, Tramline, Plank, Mini-Micro, Convex en Wave.



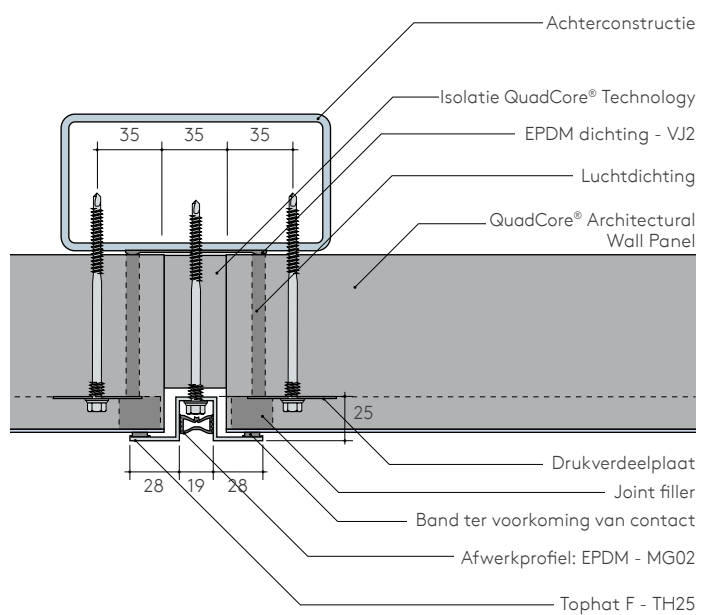
Verticale voegdetails optie E

Alleen voor de profileringen Micro-Rib, Euro-Box, Tramline, Plank, Mini-Micro, Convex en Wave.



Verticale voegdetails optie F (MG02)

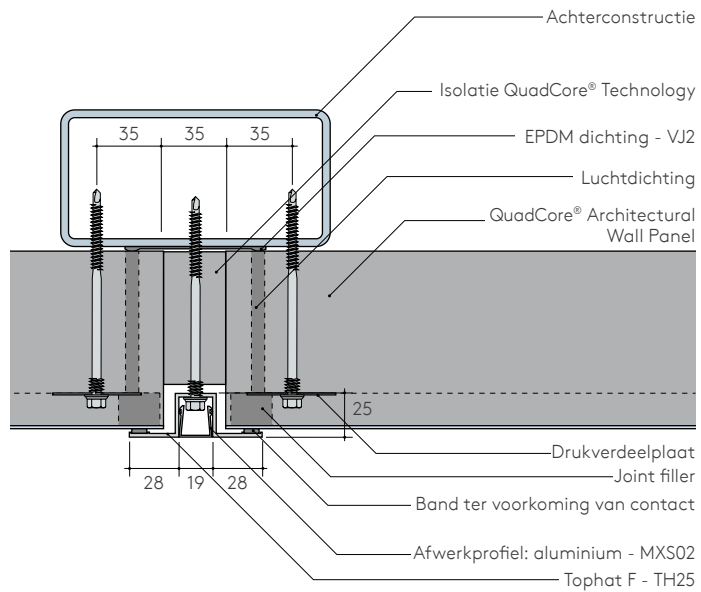
Alleen voor de profileringen Micro-Rib, Euro-Box, Tramline, Plank, Mini-Micro, Convex en Wave.



Technische informatie

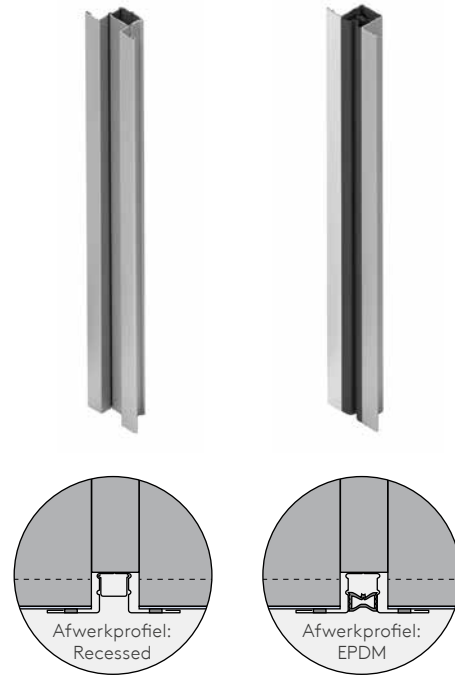
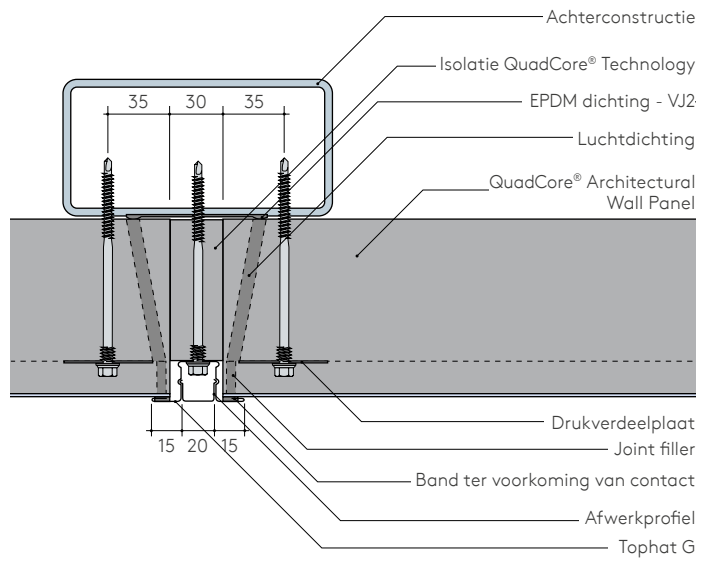
Verticale voegdetails optie F (MX02)

Alleen voor de profielingen Micro-Rib, Euro-Box, Tramline, Plank, Mini-Micro, Convex en Wave.



Verticale voegdetails optie G

Alleen voor de profileringen Micro-Rib, Euro-Box, Tramline, Plank, Mini-Micro, Convex en Wave.



Contactgegevens

Nederland

Kingspan B.V.
Lingewei 8 | 4004 LL Tiel
Postbus 6565 | 4000 HN Tiel

T: +31 (0) 344 675 250
www.kingspanpanels.nl

België

Kingspan N.V.
Bouwvelven 17
Industriepark Klein Gent
2280 Grobbendonk

T: +32 (0) 14 23 25 35
F: +32 (0) 14 23 25 39
www.kingspanpanels.be

Wij hebben de nodige maatregelen genomen om ervoor te zorgen dat alle informatie in deze publicatie correct is. Desalniettemin aanvaarden Kingspan B.V. & Kingspan N.V. geen aansprakelijkheid voor (druk)fouten of informatie die als misleidend zouden kunnen worden beschouwd. Suggesties voor, beschrijvingen, eindgebruik of toepassingen van producten en andere werkwijzen zijn slechts ter informatie opgenomen. Kingspan B.V. & Kingspan N.V. aanvaarden derhalve geen enkele aansprakelijkheid in deze.

