

Geef je huis een tijdloze gevel

- ✓ *niet schilderen*
- ✓ *weinig onderhoud*
- ✓ *onbrandbaar (klasse A2-s1, d0)*
- ✓ *eenvoudig te plaatsen*

DNA van Cedral

De natuurlijke oorsprong van Cedral

Cedral sidings zijn een hoogwaardig en duurzaam composietmateriaal, geproduceerd met grondstoffen van natuurlijke oorsprong: cement, water en houtvezels. Deze vezelcementstroken zorgen altijd voor een mooie hedendaagse uitstraling.

Voor je nieuwe of te renoveren gevel

Met Cedral sidings kies je voor een duurzaam en eigentijds materiaal dat vaak gekozen wordt bij renovaties en nieuwbouw. Cedral is ideaal om een mooi geheel te creëren tussen een uitbreiding en je bestaande woning. Maar je kan ook je nieuwe woning volledig of gedeeltelijk van Cedral-gevelstroken voorzien.

Hard als steen, makkelijk verwerkbaar als hout

Dankzij de meerlagige vezelstructuur hebben de vezelcementstroken de hardheid van steen, maar blijven ze toch makkelijk verwerkbaar als hout. De gevelstroken zijn verkrijgbaar in een waaier van kleuren met een houtstructuur of een moderne textuurlook.





Kies Cedral sidings voor je gevel

De tijdloze uitstraling van Cedral geeft cachet aan elke woning. Ideaal dus om te mixen met andere bouwmaterialen. Combineer de Cedral sidings met baksteen, pleisterwerk of andere materialen tot een harmonieus geheel.

1. Keuze uit veel kleuren

Cedral-stroken zijn beschikbaar in een breed gamma van kleuren en plaats je zowel verticaal als horizontaal.

Laat je creativiteit de vrije loop en geef je huis een persoonlijke kleurrijke toets.

2. Een duurzame gevel

Een gevel met Cedral beschermt je woning tegen koude, weer en wind. Cedral heeft uitstekende water- en vorstbestendige eigenschappen.

De vezelcementstroken zijn ook bestand tegen vele levende organismen zoals schimmels, bacteriën, insecten en ongedierte. Je gevel zal de tand des tijds dus moeiteloos doorstaan.



Michael Durgaram
CEDRAL WOOD LAP
C 14 ATLASBRUIN - C 03 KLEI - C 15 ASGRIJS - C 05 HAAIGRIJS - C 55 MOL

3. Onbrandbaar

Wist je dat onze bouwmaterialen een uitstekende brandreactieklasse van A2-s1, d0 hebben? A2 staat voor een onbrandbaar product. De s1-waarde duidt op het feit dat er nauwelijks rook ontwikkelt in geval van brand en d0 geeft aan dat er geen druppels gevormd worden. In mensentaal: Cedral is onbrandbaar.

4. Perfect voor renovatie

Sidings zijn het ideale materiaal voor de renovatie van een gevel. Ze bedekken onvolkomenheden en beschermen nieuw geplaatste isolatie, met een effen en afgewerkt resultaat tot gevolg. Sidings bevestig je aan de buitenkant van je woning. Er is dus geen sprake van breekwerken of plaatsverlies en de woning blijft perfect bewoonbaar tijdens de renovatie.



Form-Nord Architektur Design Grafik GbR, Schwerin

CEDRAL WOOD LAP
C 61 ZWEEDE ROOD





5. Onderhoudsarm

De Cedral sidings zijn in de productie voorzien van verschillende verflagen. Het materiaal is extreem vormvast en werkt nauwelijks, zodat je het ook in de toekomst niet meer hoeft te schilderen. Af en toe afwassen met een eenvoudig sopje en je gevel is weer als nieuw.

6. Eenvoudig te plaatsen

De draagstructuur voor een Cedral-gevel is eenvoudig: verticale latten met een afstand hart-op-hart van maximaal 60 cm waarop je de Cedral sidings bevestigt. Het Cedral-gamma omvat ook alle accessoires om je gevel mooi af te werken. Schroeven en clipsen zorgen voor een feilloze en snelle montage. Een reeks profielen in dezelfde kleuren van je sidings zorgen voor een perfecte afwerking van hoeken en randen.



Arch. Patrick Kint
CEDRAL WOOD LAP
C 50 ZWART

Kies je afwerking

Wil je een houtmotief of een vlakke strakke gevel?

Alle kleuren zijn verkrijgbaar in een cederhoutstructuur of een vlak modern uitzicht.





CEDRAL LAP

Kies jij voor Lap- of Click-plaatsing?



Cedral Lap

De Cedral Lap sidings plaats je overlappend waardoor jouw gevel mooie, diepe schaduwlijnen krijgt.

- Lengte 3600 mm
- Breedte 190 mm
- Dikte 10 mm
- Gewicht per plank 11,2 kg



Cedral Click

De Cedral Click sidings zijn voorzien van tand en groef en verlenen een effen en strakke look aan jouw huis.

- Lengte 3600 mm
- Breedte 186 mm
- Dikte 12 mm
- Gewicht per plank 12,2 kg



CEDRAL CLICK

Hou je van horizontaal of verticaal?

Je kan Cedral sidings op erg veel manieren plaatsen. Horizontaal kan je met overlap werken of met tand en groef. Verticaal heb je naast een overlap of tand-groefplaatsing ook de mogelijkheid om stroken alternerend te plaatsen.

Horizontaal Click



CEDRAL WOOD CLICK
C 01 EVEREST-WIT



Drieskens en Dubois
CEDRAL WOOD CLICK
C 03 KLEI

Verticaal Click



Eén kleur of met accenten?

Met sidings heb je alle creatieve vrijheid.

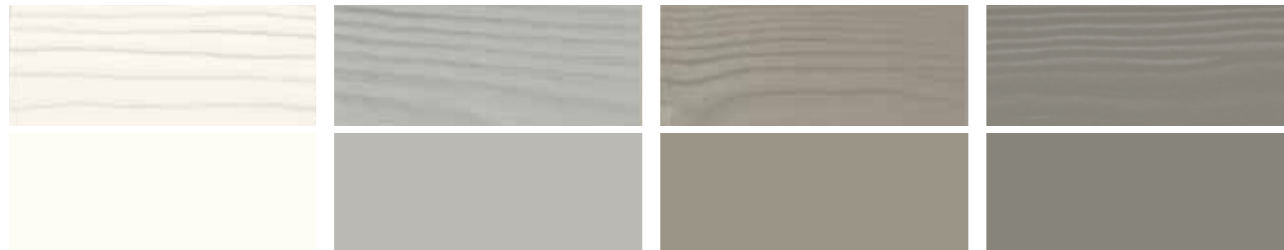


CEDRAL SMOOTH CLICK
C 05 HAAIGRIJS

Van den Berg Kruisheer Elffers Architecten
CEDRAL WOOD LAP + CLICK
C 01 EVEREST-WIT - C 04 DONKERBRUIN - C 61 ZWEEDS ROOD

Kies de kleur voor je project

Minerale kleuren

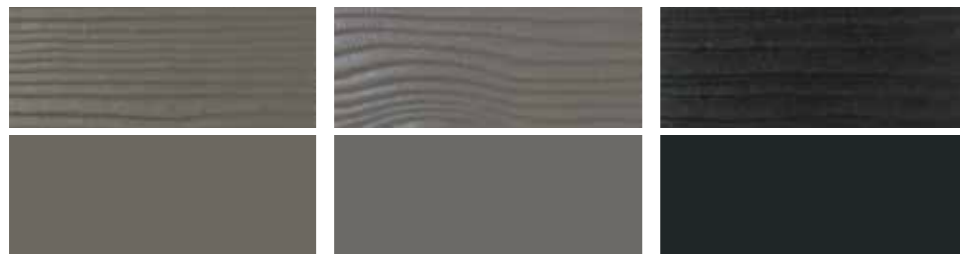


C 01 Everest-wit
RAL: 9003 - NCS: S 0500 - N

C 05 Haagrijs
RAL: 7047 - NCS: S 3000 - N

C 52 Parel
RAL: 7030 - NCS: S 4502 - Y

C 56 Metaalgrijs
RAL: / - NCS: S 5502 - Y

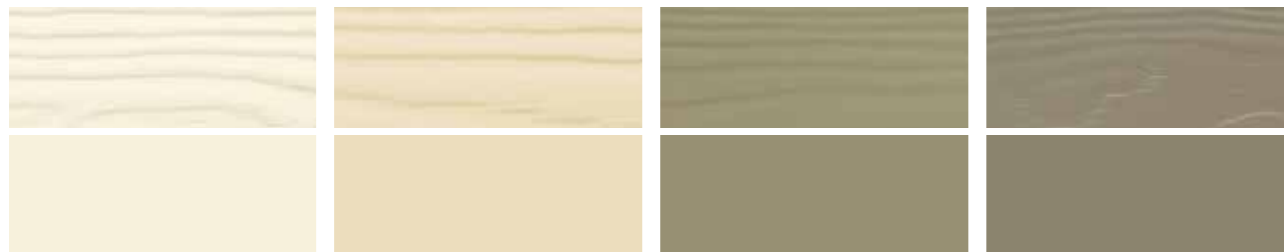


C 53 Lood
RAL: 7039 - NCS: S 6502 - Y

C 54 Muis
RAL: 7037 - NCS: S 6500 N

C 50 Zwart
RAL: 9011 - NCS: S 9000 N

Woudkleuren



C 07 Roomwit
RAL: 9001 - NCS: S 1005 - Y 10 R

C 02 Vanille
RAL: 1015 - NCS: S 1010 - Y 20 R

C 57 Vintage beige
RAL: / - NCS: S 4010 - G 90 Y

C 58 Olijfgroen
RAL: 7002 - NCS: /

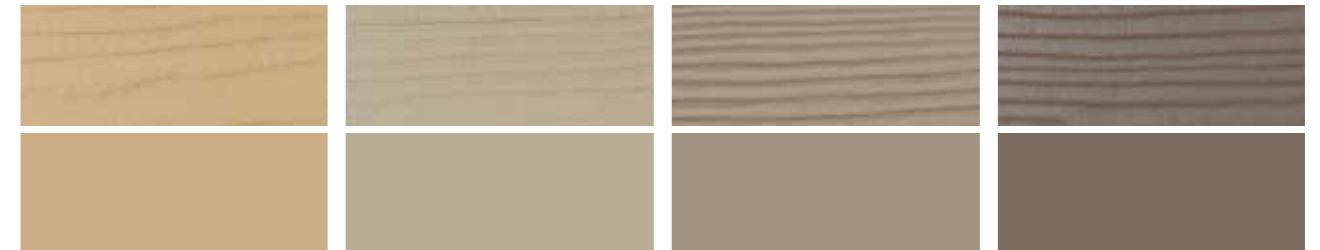


C 59 Quartzgrijs
RAL: / - NCS: S 6005 - G 80 Y

C 60 Anthraciet
RAL: / - NCS: S 7502 - Y

C 04 Donkerbruin
RAL: 8019 - NCS: S 8005 - Y 80 R

Aardekleuren

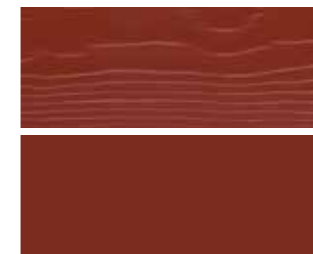


C 11 Cappuccino
RAL: 1001 - NCS: S 3020 - Y 20 R

C 03 Klei
RAL: 1019 - NCS: S 3005 - Y 20 R

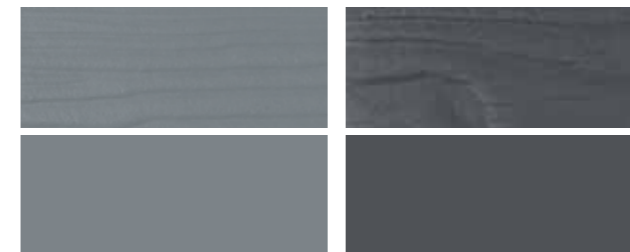
C 14 Atlasbruin
RAL: / - NCS: S 4005 - Y 50 R

C 55 Mol
RAL: 7006 - NCS: S 6005 - Y 50 R



C 61 Zweeds rood
RAL: / - NCS: S 5040 - Y 80 R

Oceaankleuren



C 15 Asgrijs
RAL: / - NCS: S 6005 - R 80 B

C 18 Leisteengrijs
RAL: 7024 - NCS: S 7502 - B



C 31 Engels groen
RAL: 6009 - NCS: S 8010 - G 10 Y



Opgelet: de kleurfoto's hierboven, en ook de RAL- en NCS-codes, zijn bij benadering. Een definitieve kleurkeuze maak je beter op basis van een kleurstaal.

Deze projecten met Cedral sidings bewijzen het succes

Volledige woning



Atelier d'Architecture Gauthoye-Berhaut S.A.
CEDRAL SMOOTH LAP
C 03 KLEI

CEDRAL SMOOTH LAP
C 50 ZWART



Volledige woning

scprl Arch. Urb.Valentiny & Associés
CEDRAL WOOD LAP
C 02 VANILLE



Gevelpartij

CEDRAL WOOD CLICK
C 03 KLEI - C 18 LEISTEENGRIS



Drieskens en Dubois
CEDRAL SMOOTH CLICK
C 03 KLEI

Gevelpartij





Gevelpartij

Heiderich Architecten
CEDRAL SMOOTH LAP
C 50 ZWART



Driescens en Dubois
CEDRAL WOOD CLICK
C 03 KLEI

Gevelpartij



CEDRAL SMOOTH CLICK
C 05 HAAIGRIJS





Topgevel dak

Arch. Luc Willem
CEDRAL WOOD CLICK
C 03 KLEI - C 01 EVEREST-WIT - C 05 HAAIGRIJS





Topgevel dak

Architect Angeline Nys
CEDRAL WOOD CLICK
C 07 ROOMWIT



Gevelpartij en carport

CEDRAL WOOD LAP
C 61 ZWEEDS ROOD - C 05 HAAIGRIJS



Arch. Jan Giezen
CEDRAL WOOD LAP
C 15 ASGRIJS



Uitbreiding
van een woning

Makkelijk te installeren

Aluminiumprofielen

Wij bieden een compleet assortiment aluminiumprofielen in bijpassende kleuren voor Cedral Lap en Cedral Click.

PROFIELEN (maten in mm)	CEDRAL LAP	CEDRAL CLICK
1 Buitenhoek symmetrisch Dit profiel kan worden gebruikt als afwerking van buitenhoeken.		
2 Buitenhoek asymmetrisch Kan worden gebruikt als buitenhoekprofiel of als afwerking van een raam.		Niet van toepassing
3 Binnenhoek Voor de afwerking van een binnenhoek, zodat een afdichting ontstaat tussen de Cedral-bekleding in de hoek.		
Aansluiting buitenhoek Voor de verbinding tussen de buitenhoekprofielen. Alleen in zwart. Lengte 300 mm.		
4 Startprofiel horizontaal Voor het starten van een horizontale plaatsing van de gevelstroken.		
Startprofiel verticaal Voor het starten van een verticale plaatsing van de gevelstroken.	Niet van toepassing	

PROFIELEN (maten in mm)	CEDRAL LAP	CEDRAL CLICK
5 Geperforeerd profiel ventilatierooster Schermt de luchtspouw af tegen de indringing van insecten, ongedierte en vuil. Afwerking in blank aluminium of zwart gelakt aluminium. Lengte 2,5 m.		
6 Aansluitprofiel Om Cedral in dagkanten van ramen af te werken.		
7 Lateiprofiel voor raam Voor de verdere afwerking van de gevelbekleding boven een raam als ondersteuning van de eerste rij gevelstroken.	Niet van toepassing	
8 Eindprofiel Wordt gebruikt als geveleindprofiel en beschermt de Cedral-uiteinden.		Niet van toepassing

Toebehoren

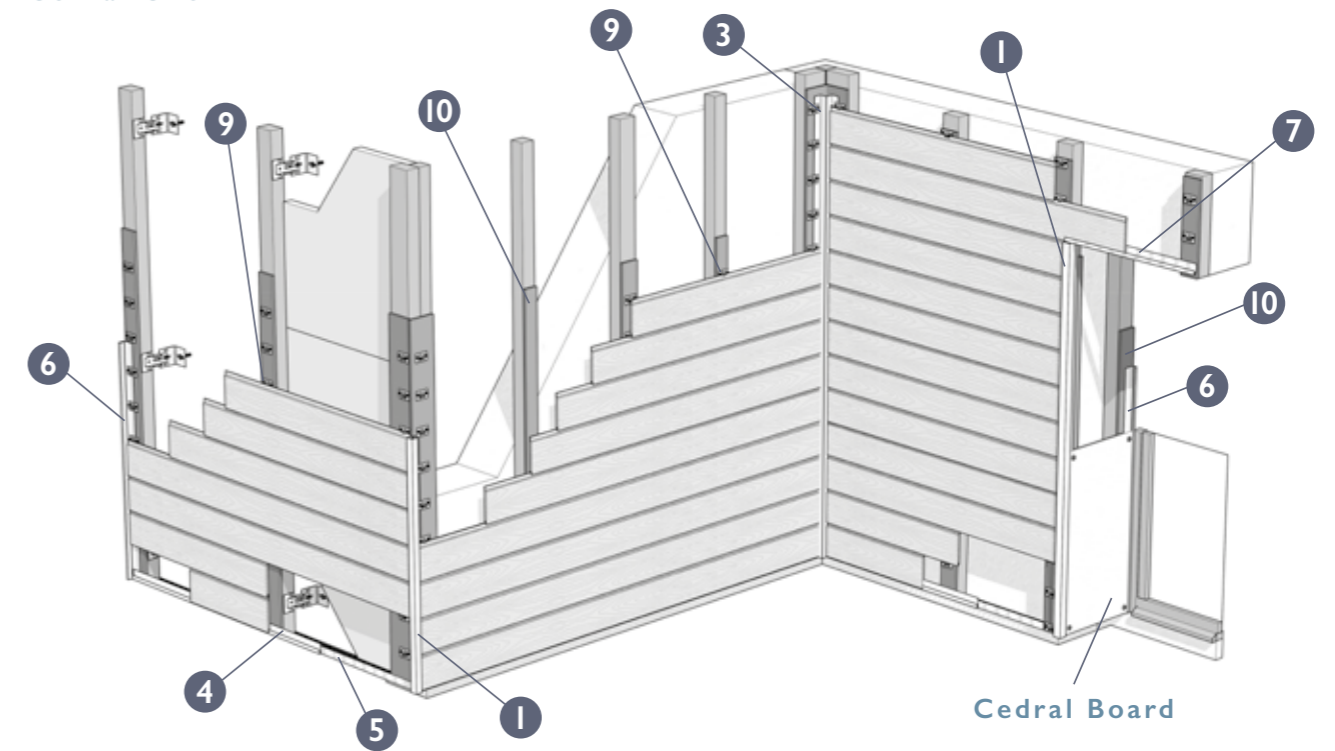
(maten in mm)	CEDRAL LAP	CEDRAL CLICK
9 Clip Cedral Click + bijbehorende schroef	Niet van toepassing	
10 PE-voegband		
11 EPDM-voegband		

Er zijn ook schroeven in de Cedral-kleuren en retoucheverf verkrijgbaar.
Voor meer informatie raadpleeg je de Plaatsingsgids Cedral op www.cedral.world

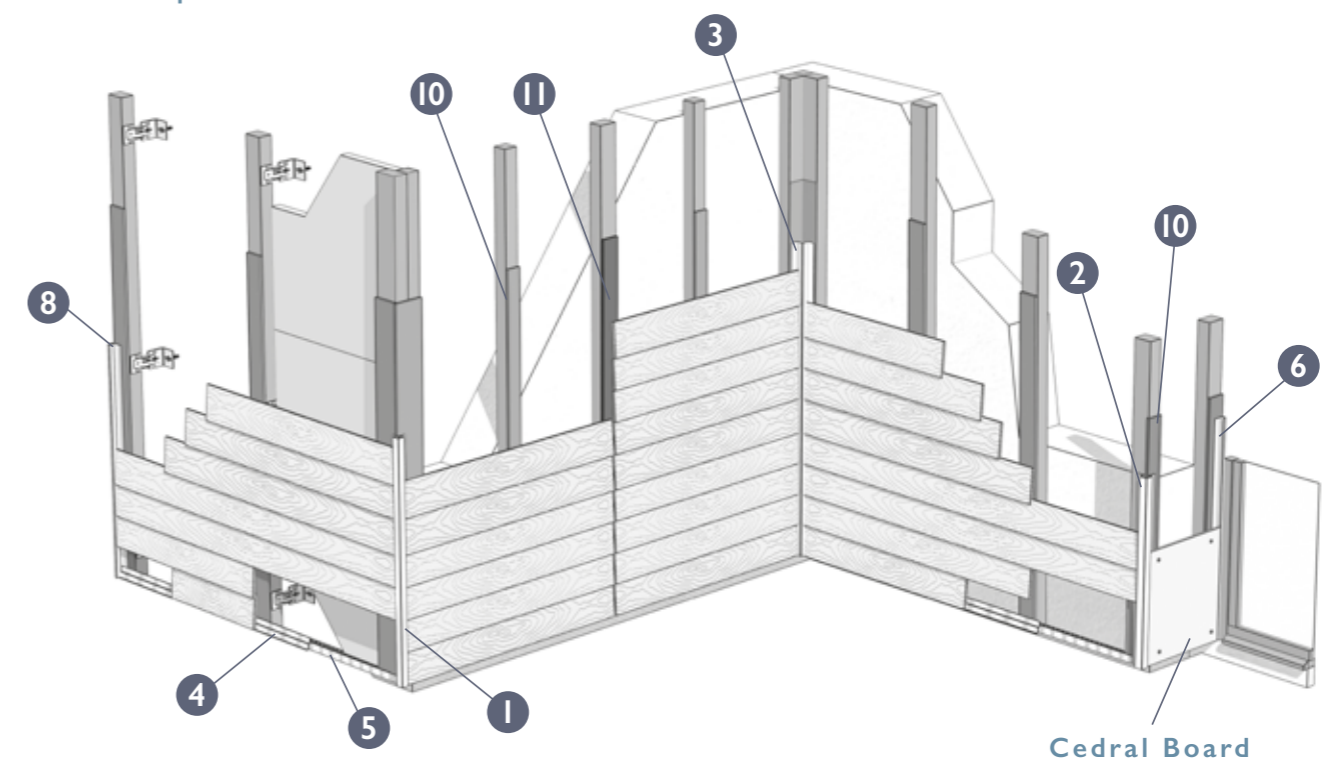
Profielen en toebehoren Cedral Board

(maten in mm)	
1 Buitenhoek Cedral Click	
Kan worden gebruikt als buitenhoekprofiel bij de afwerking van een raam met Cedral Board in combinatie met Cedral Click.	
2 Buitenhoek asymmetrisch	
Kan worden gebruikt als buitenhoekprofiel bij de afwerking van een raam met Cedral Board in combinatie met Cedral Lap.	
Ventilatieprofiel	
Voorziet de ventilatie achter Cedral Board en de afdichting van de voegen bij dakranden en boeiboorden.	
6 Aansluitprofiel	
Om Cedral Board in dagkanten van ramen af te werken.	

Cedral Click



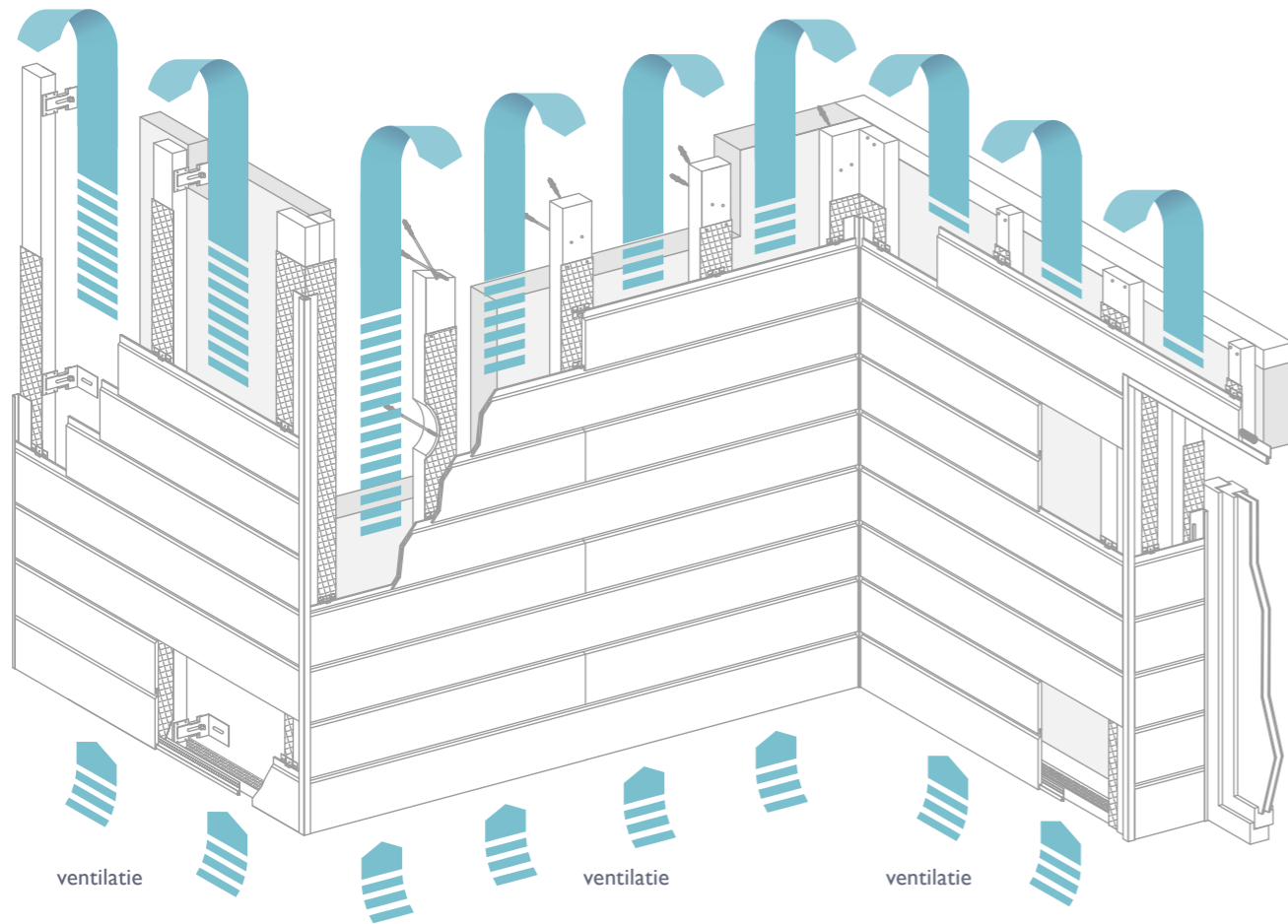
Cedral Lap



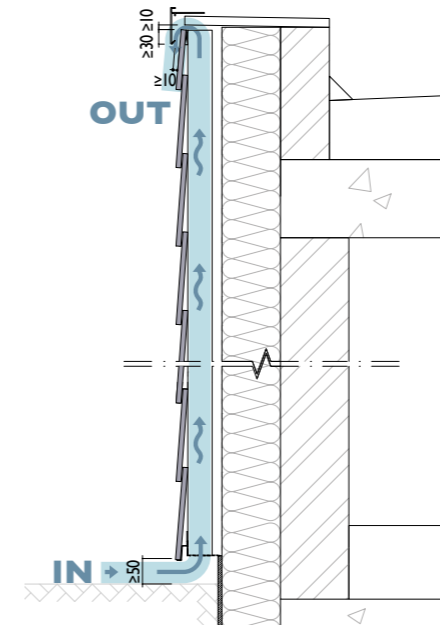
Het belang van ventilatie

Om een duurzaam resultaat te garanderen, moet je altijd zorgen voor een goede ventilatie

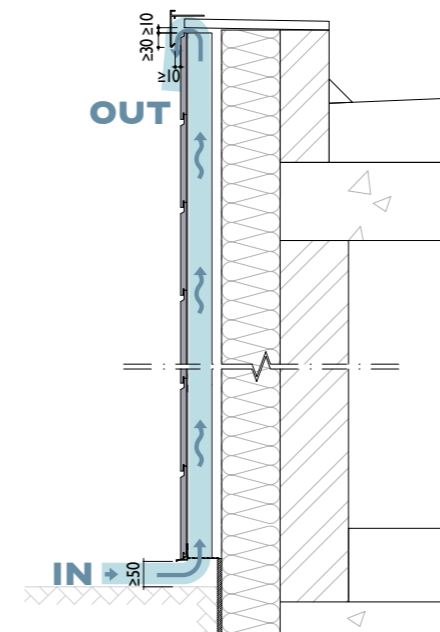
Gebruik onderaan de gevel een geperforeerd afsluitprofiel en laat bovenaan de gevel de nodige ventilatieruimte om een ononderbroken natuurlijke luchtcirculatie achter de sidings te verzekeren.



LUCHTCIRCULATIE CEDRAL LAP



LUCHTCIRCULATIE CEDRAL CLICK



Buitenplafond in Cedral Board

Cedral Board

De perfecte afwerking

Om je volledige woning perfect af te werken, biedt Cedral ook Cedral Board-afwerkingsplaten en -stroken aan. Ze zijn handig bij het maken van een dakrand, bakgoot, boeiboord of ander geveldeel. De platen bestaan in dezelfde kleuren als de sidings, de stroken in een selectie van kleuren.



Cedral Board als bakgoot

Afwerking dakoversteek in Cedral Board





Een gratis
kleurstaal?
Zoek je een Cedral-
gevelplaatser?
Offerte bij een handelaar
of vakman in je buurt?
Alle info via:
www.cedral.world



www.cedral.world

Eternit nv, Kuijersstraat 1, B-1880 Kapelle-op-den-Bos
Tel. België +32 15 71 71 71, Tel. Nederland +31 30 236 87 32, info.benelux@cedral.world

Eternit